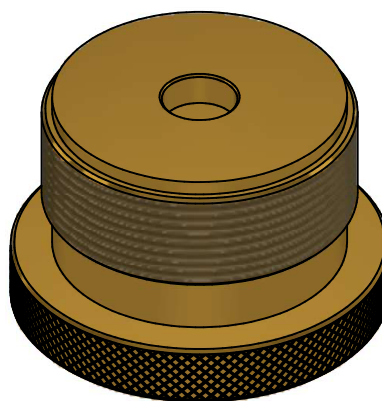
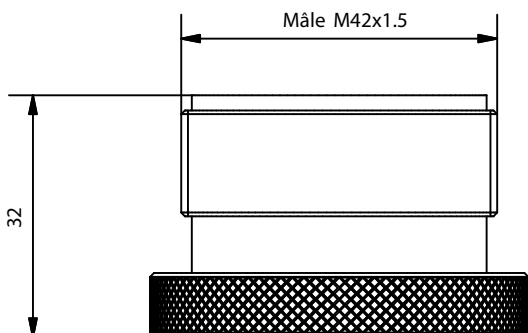
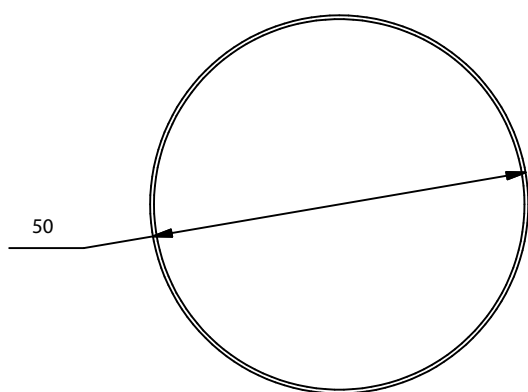


OUTIL DE RÉINITIALISATION DE L'ACTIONNEUR ÉLECTRIQUE AEX/FKHR



Spécifications	
Poids	385 g
Matériel	Laiton



Av. Alfonso Peña Boeuf, 6 y 9
28022 MADRID - ESPAÑA
TEL: +34 913121656
FAX: +34 913295820

FICHE TECHNIQUE

OUTIL DE RÉINITIALISATION DE L'ACTIONNEUR ÉLECTRIQUE

Description: Élément nécessaire pour réinitialiser l'actionneur électrique après avoir été actionné.

Code de jeton:	Famille Fiche:	Référence	Dessiné:	Date:	Révisé:	Date:	Révision:	Format:
AEX-FTC-09-060	IG-55	AEX/FKHR	DCM	17/02/2021	ENC	7/02/2021	1	A4

Remarque: Aguilera Extinción S.L. se réserve le droit de modifier sans préavis toute donnée ou spécification reflétée dans ce document.